

BAD
DIREKT

PUNTOTRE

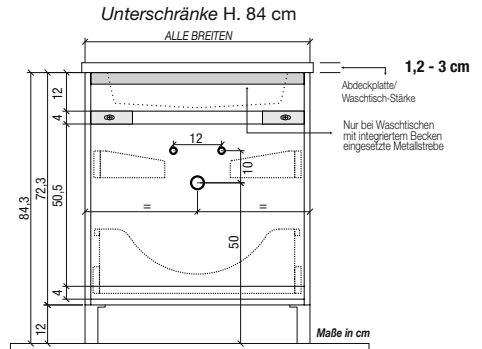
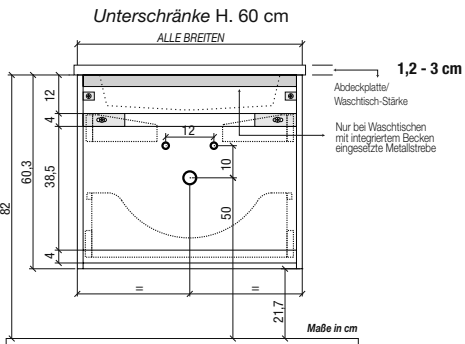
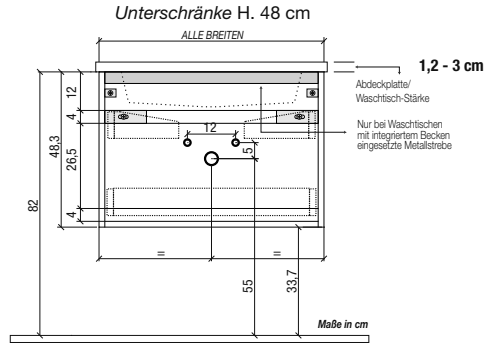
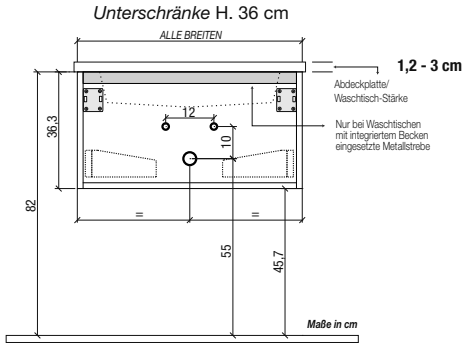
ARREDOBAGNO

FLASH

INSTALLATION und WARTUNG

INSTALLATION

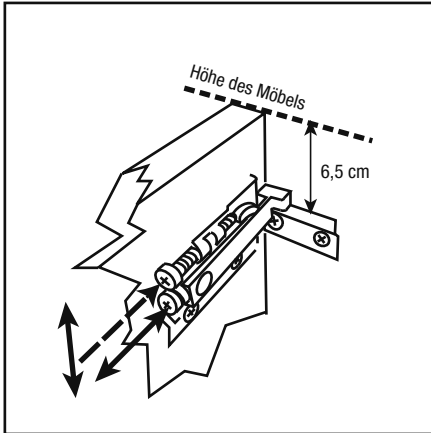
ACHTUNG: Die in den Zeichnungen ausgewiesenen Maße sind Richtwerte und können je nach Stärke des verwendeten Waschtisches bzw. verwendeten Waschbecken und individueller Kundenwünsche letztendlich mehrere Zentimeter abweichen.



ACHTUNG: Vergessen Sie nicht, auch die Holzstrebe an der Wand zu montieren.

STANDARD-System

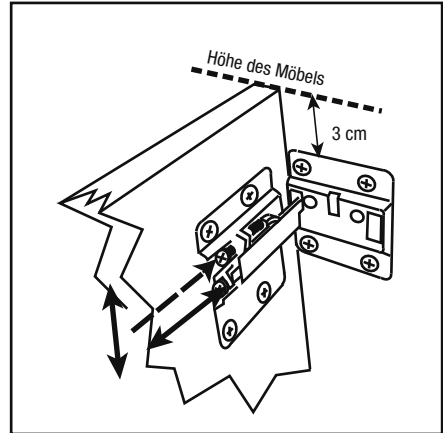
Waschtisch-Unterschränke Höhe 48 und 60 cm
Hochschränke und Oberschränke



$X = 6,5 \text{ cm}$ Waschtisch-Unterschränke
 $X = 4,5 \text{ cm}$ Unterschränke, Hochschränke

System mit ANTI-KIPP-HALTERUNG

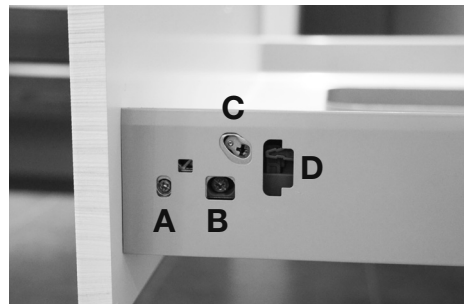
Waschtisch-Unterschränke Höhe 36 cm



SCHUBLADEN-JUSTIERUNG



Vor der EndEinstellung ist die Schutzabdeckung zu entfernen.



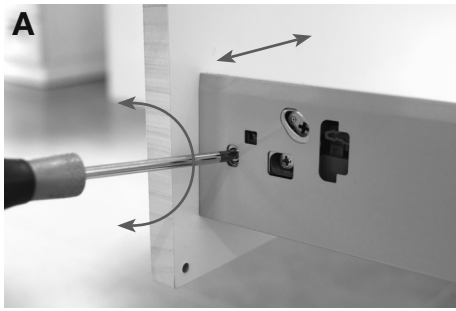
NIEMALS AKKU-SCHRAUBENDREHER FÜR DIE ENDEINSTELLUNGEN VERWENDEN.

A : Frontverstellung RECHTS-LINKS

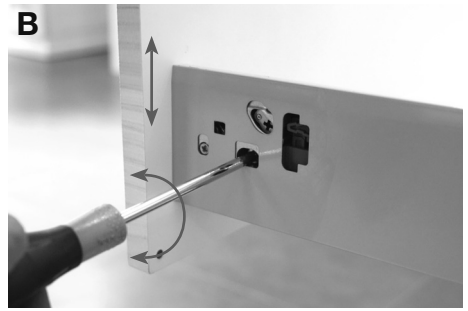
B : Höhenverstellung der Front

C : Frontschnelltrennung

D : Lösen der Schublade von der Führungsschiene



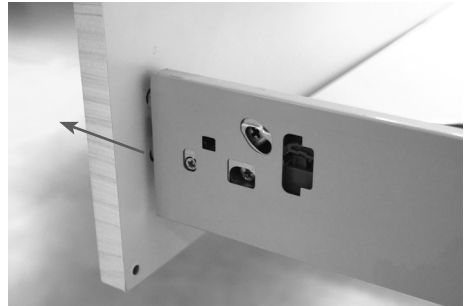
Seitenverstellung



Höhenverstellung



Frontschnelltrennung



Front entfernen



Schublade lösen



Schublade entfernen - Herausziehen NICHT herausheben

REINIGUNG UND PFLEGE: Möbel in gut belüfteten Räumen und fern von Wärmequellen oder Duschen installieren. Oberflächen nach jeder Benutzung gut abtrocknen. Verwenden Sie für die tägliche Reinigung ein feuchtes Mikrofaser Tuch. VERWENDEN SIE KEINE Scheuermittel.

MONTAGE WANDSPIEGEL SP900 UND SPIEGEL LIGHT MIT INTEGRIERTEM NEONLICHT

Spiegel vorsichtig aus der Verpackung holen und den Spiegel nicht mit Cuttern, Scheren oder anderen Werkzeugen beschädigen.



Legen Sie die Verpackung auf den Boden und öffnen Sie diese vorsichtig, um Schäden am Spiegel zu verhindern.



Notieren Sie die Rahmenabmessungen, um die Bohrlöcher an der Wand korrekt zu markieren.



Wenn Sie die richtige Vermaßung vorgenommen haben, machen Sie mit der Montage mit dem mitgelieferten Befestigungsmaterial weiter.



Befestigen Sie die Rahmenhaken an der Wand. Eine Feinjustierung kann durch Drehen der unteren Schraube erfolgen.



Bevor Sie den Spiegel endgültig an der Wand montieren, montieren Sie mit den mitgelieferten Schrauben zuerst die eventuell ausgesuchte Leuchte und schaffen Sie die elektrischen Verbindungen.

Schalten Sie dabei vorher den Strom ab. Elektroarbeiten sollten nur von einem Fachmann ausgeführt werden.

MONTAGE VON SPIEGELN

(9mm-Dübel mit kurzem Haken)



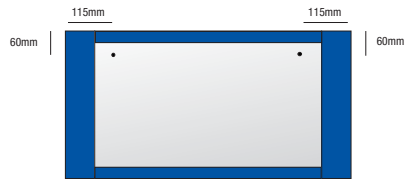
TAFEL D

SPIEGEL FRAME (SP410 bis SP465)



Ausführung: Links oder Rechts
Wenn Ausführung rechts, gleiche Befestigungs-Maße beachten, jedoch spiegelverkehrt montieren.

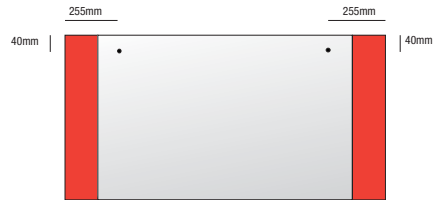
SPIEGEL WALL (SP060 - SP090 - SP120)



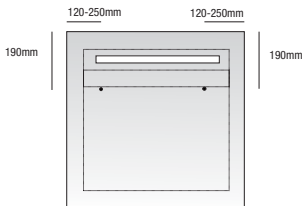
SPIEGEL SMART (SP020 - SP021 - SP022) mit Vergrößerungs-Spiegel, rechts oder links montierbar



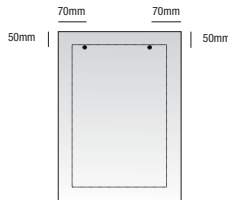
SPIEGEL ARIA (SP202 bis SP213)



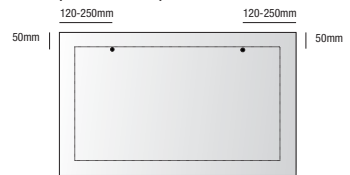
SPIEGEL LIGHT (SN060 bis SN160)



SPIEGEL SP900 (nur Breiten 35 bis 50 cm)

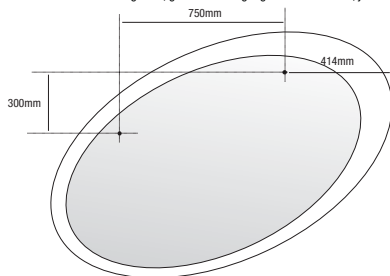


SPIEGEL SP900 (Breite ab 60 cm)

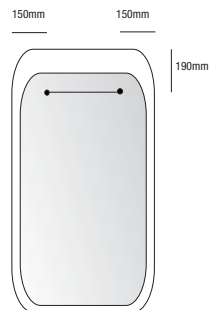


SPIEGEL OVO (SP001)

Ausführung rechts (wie Zeichnung)
Wenn Ausführung links, gleiche Befestigungs-Maße beachten, jedoch spiegelverkehrt montieren.



SPIEGEL EGO (SP002)



WICHTIGE ANMERKUNG: Sofern Lampen / Leuchten montiert werden, muss der Elektroanschluss durch Fachleute oder qualifizierte Techniker fachgerecht ausgeführt werden.

MONTAGE VON SPIEGEL-SCHRÄNKEN

Montagewinkel und 9 mm Befestigungs-Dübel



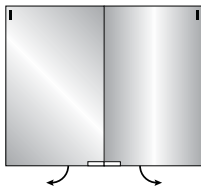
TAFEL D

SPIEGELSCHRÄNKE TRITTICO in den Breiten 40 bis 120 cm haben 2 Wandbefestigungen

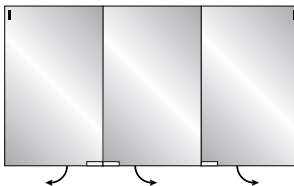
Breite 40 cm SC004 und SC004L
Breite 60 cm SC1006 und SC1006L



Breite 60 cm SC006 und SC006L
Breite 70 cm SC007 und SC007L
Breite 80 cm SC008 und SC008L
Breite 90 cm SC1009 und SC1009L
Breite 100 cm SC1010 und SC1010L

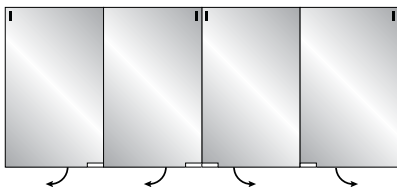


Breite 90 cm SC009 und SC009L
Breite 100 cm SC010 und SC010L
Breite 120 cm SC012 und SC012L



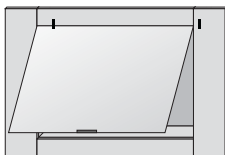
SPIEGELSCHRANK TRITTICO in den Breiten 140 bis 160 cm haben 4 Wandbefestigungen

Breite 140 cm SC014 und SC014L
Breite 160 cm SC016 und SC016L



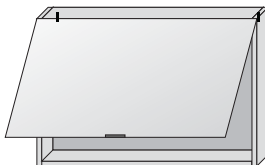
KLAPP-SPIEGELSCHRANK WALL

Breite 60 cm SC060
Breite 90 cm SC090
Breite 120 cm SC120



KLAPP-SPIEGELSCHRANK FLIP

Breite 60 cm SC2060
Breite 70 cm SC2070
Breite 80 cm SC2080
Breite 90 cm SC2090
Breite 100 cm SC2100
Breite 120 cm SC2120

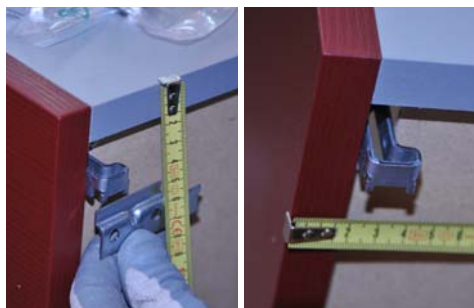


Für die Montage der Spiegel-Schränke und Klapp-Spiegelschränke bitte Anleitung auf Seite 36 beachten.

WICHTIGE ANMERKUNG: Sofern Lampen / Leuchten montiert werden, muss der Elektroanschluss durch Fachleute oder qualifizierte Techniker fachgerecht ausgeführt werden.

MONTAGE DER OBERSCHRÄNKE, HALB-HOCHSCHRÄNKE, HOCHSCHRÄNKE, SPIEGELSCHRÄNKE UND KLAPP-SPIEGELSCHRÄNKE

Die Montage erfolgt wie bei den Unterschränken durch den Einsatz von justierbaren Befestigungsscharnieren. Auch bei Klapp-Spiegelschränken und Spiegelschränken.



Achten Sie bei der Positionierung der Befestigungswinkel auf die Höhe und Seitenabstände des jeweiligen Schrankes.



Markieren Sie an der Wand die Punkte der Bohrung, setzen Sie die Dübel in die angebrachten Bohrlöcher ein und montieren Sie die Befestigungswinkel.



Nach dem Einhängen des Schrankes nehmen Sie nun die horizontale Ausrichtung des Möbels vor, indem Sie an der oberen Schraube des Befestigungsscharniers drehen (siehe Abbildung).



Die Tiefenjustierung + vertikale Ausrichtung des Möbels erfolgt durch Drehen der unteren Schraube des Befestigungsscharniers (siehe Abbildung).

UMWELTSCHUTZ

Der Käufer ist verpflichtet, die jeweiligen Verpackungsmaterialien an eine Entsorgungseinrichtung für die gesetzlich vorgeschriebene Wiederverwertung zu übergeben.

Sollte das Möbel nicht mehr verwendet werden, so ist dieses umweltgerecht zu entsorgen.



PUNTOTRE
ARREDOBAGNO

Puntotre Srl Badmöbel
Via San Giovanni Livenza 19/G
33077 SACILE (PN)
T. +39 0434 768210 - F. +39 0434 768202
info@puntotre.com

Export Abt.
Telefon: +39 0434 768909
estero@puntotre.info

Generalvertrieb Deutschland

BAD
DIREKT

BadDirekt
Burgplatz 4
74199 Untergruppenbach - Vorhof

Deutschland - Germany - Allemagne

Tel.: +49 (0) 7130 - 405 70 75
Fax: +49 (0) 7130 - 405 70 76

E-Mail: info@bad-direkt.com
www.bad-direkt.com